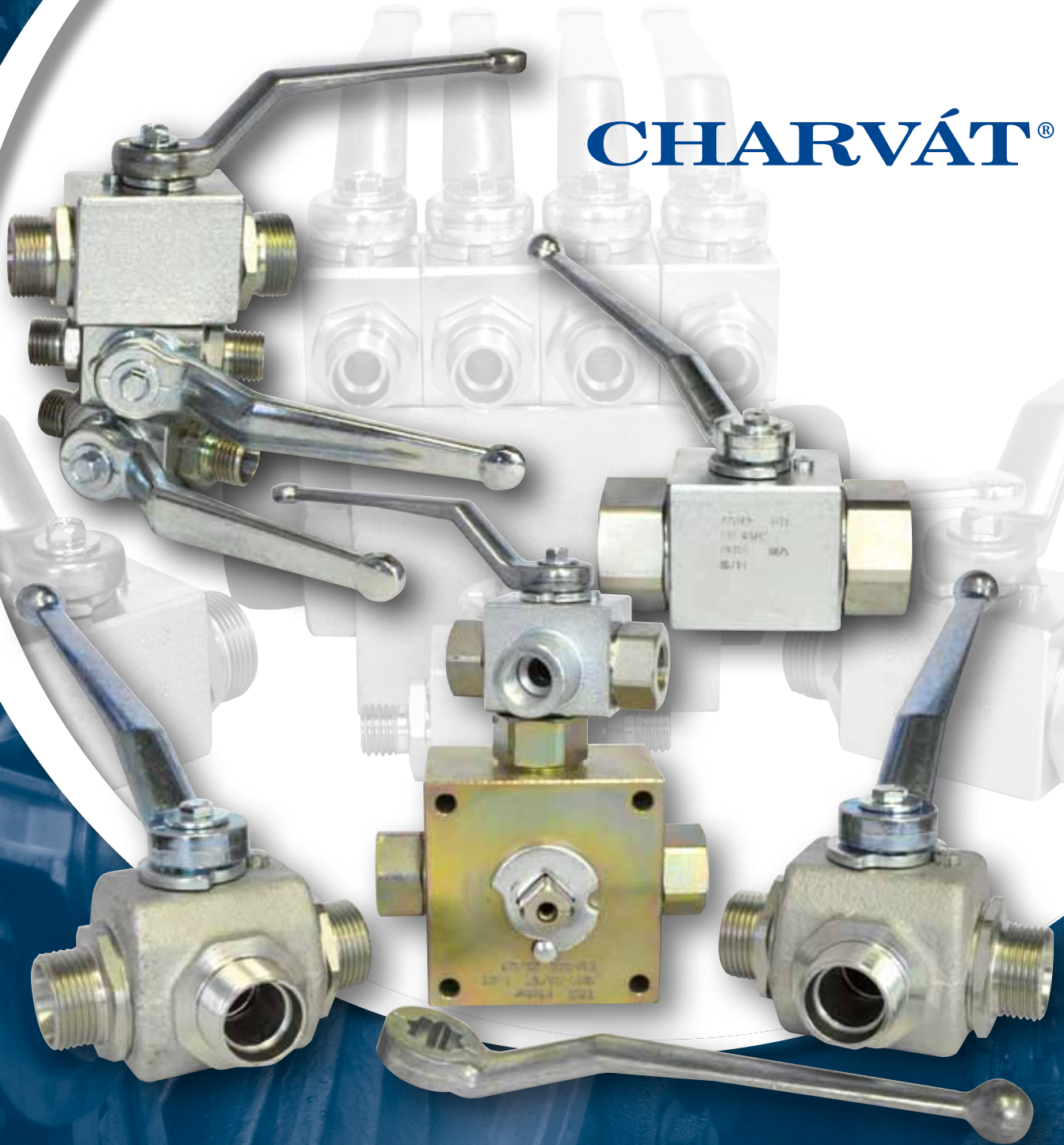


*Máme koně do každého dostihu
The right horse for each race*

CHARVÁT®



**Kulové kohouty
Ball Valves**

KULOVÉ KOHOUTY Přehled typů a přípojí

BALL VALVES

Connection guide

Možnosti přípojí Available connections		Vnitřní průměr Nominal diameter	BSP závit BSP thread	NPT závit NPT thread	Šroubení dle DIN 2353, L řada For compression fitting, light series	Šroubení dle DIN 2353, S řada For compression fitting, heavy series	UN, UNF závit UN/UNF female thread	Bulkhead connection Bulkhead connection	Navářovací šroubení Welding ends and nipples	Plug connector Plug on connector	ANSI příruby ANSI flange	DIN příruby DIN flange	SAE příruby SAE flange	SAE dělené příruby SAE split flange	ISO příruby ISO flange	Montážní panel For panel mounting	Aktuátor panel For actuator mounting
Kulové kohouty pro trubkové přípoje Ball valves for pipe fitting	BKH BK3	4 - 25	●	●	●	●	●	●	●	●							
	SKH SK3	4 - 50	●	●	●	●	●	●	●								●
	RKH BK3 nerez BK3 Edelst.	4 - 50	●	●	●	●	●	●	●								●
	HBKH	6 - 13			●	●											●
	TKH TKH3	6 - 50	●	●		●			●								●
	HRKH	13 - 25		●													●
	MKH	4 - 40	●	●	●	●	●										●
	MKH nerez	4 - 25	●	●	●	●	●										●
Kulové kohouty pro přírubové přípoje Ball valves for flanged connection	FBKH FBKH3	13 - 25									●	●	●	●			●
	FSKH FSKH3	13 - 50									●	●	●	●			●
	FRKH FRKH3	13 - 50									●	●	●	●			●
	FCKH FCKH3	25 - 200							●		●	●	●	●	●		●
	FKH FKH3	65 - 200							●		●	●					●
	FTKH FTKH3										●	●					●
	HDBKH HDBKH3										●	●	●		●		●
	PV2 PV3	13 - 50											●				
Kulové kohouty pro panelové přípoje Panel mounted ball valves	BKHU BKHU3	6 - 50														●	
	MKHU															●	

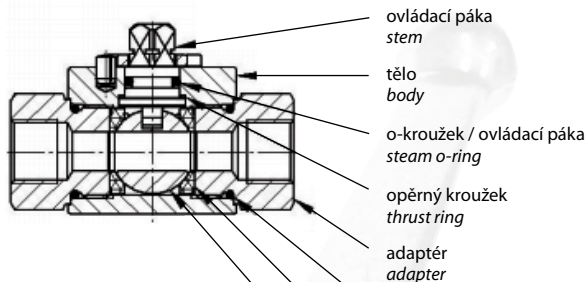
TECHNICKÉ PARAMETRY

2-cestné kulové kohouty (BKH, SKH, RKH nerez)

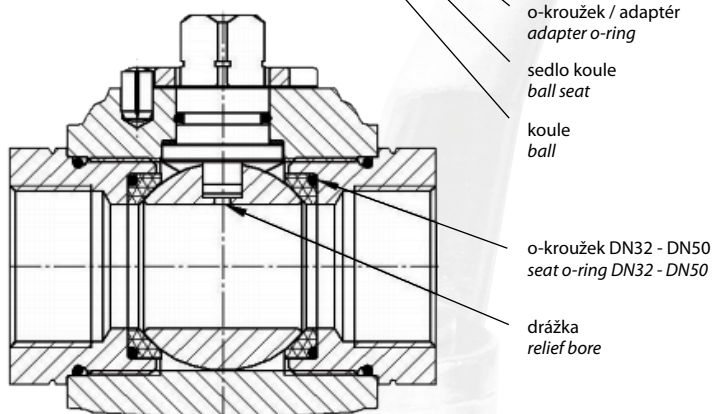
TECHNICAL PARAMETERS

2-way ball valves (BKH, SKH, RKH Edelst.)

Provedení od DN04 do DN25
Performing from DN04 to DN25



Provedení od DN32 do DN50
Performing from DN32 to DN50



3-cestné kulové kohouty (BK3, SK3, BK3 nerez)

3-way ball valves (BKH, SKH, RKH Edelst.)

Negativní překrytí (standardní provedení, L-vrtání, 0° - 90°)
Negative overlap (standard, L-bore, 0° - 90°)

Pozitivní překrytí (P-vrtání, 0° - 90° - 180°)
Positive overlap (P-bore, 0° - 90° - 180°)

Negativní překrytí (T-vrtání, 0° - 90° / 0° - 90° - 180°)
Negative overlap (T-bore, 0° - 90° / 0° - 90° - 180°)

Označení Order No.	Provedení Order No.	Pozice (překrytí) Operation (Overlap)	Schématické označení Operation symbols	
L (LA)	L - vrtání L-bore	0° - 90° (negativ)		
P (PA)	L-vrtání/pozitivní krytí L-bore/positive overlap	0° - 90° - 180° (positiv)		
T (TA)	T-vrtání T-bore	0° - 90° (negativ)		
T 180° (TA 180°)	T - vrtání 180° T-bore 180°	0° - 90° - 180° (negativ)		

Materiály a povrchová úprava Materials and surfaces - guide

1. TĚLO & ADAPTÉR, 2. KOULE & OVLÁDACÍ PÁKA 1. BODY & ADAPTER, 2. BALL & STEM

Materiál Material	Objednáací kód Material code		Použití Application
	1. tělo & adaptér 1. Body & adapter	2. koule & ovládací páka 2. ball & stem	
11SMn30 - automatová ocel 11SMn30 - Free cutting steel	1	1	Hydraulický olej bez speciálních požadavků na materiál General oil hydraulics without special requirements on the material
FSt-PI	1	-	Hydraulický olej, alternativní materiály pro automatové oceli, splňující požadavky nařízení PED 97/23/EG General oil hydraulics, alternative material to free cutting steel, fulfills the requirements of the Pressure Equipment Directive 97/23/EG (PED)
S355J2G3 (St 52) - nízkolegová ocel S355J2G3 (St 52) - Low alloy steel	3	3	
TSTE355 (A350LF2)	9	-	Velice nízké teploty, až do -50°C (-58°F) Low temperature applications, impact work until -50°C (-58°F)
C22G2 (C22.8) - tepelně zpracované ocele C22G2 (C22.8) - Heat treatable steel	8	8	Materiál pro kovaná těla kohoutů, řada SKH Material for forged bodies series SKH
C35 - tepelně zpracované ocele C35 - Heat treatable steel	2	-	Materiál pro kovaná těla kohoutů, řada MKH Material for forged bodies series MKH
GGG-40, EN-GJS-400-15 - šedá litina GGG-40, EN-GJS-400-15 - Grey cast iron	9	-	Materiál litina, pouze u typu MKH DN40 Cast metal housing, only for MKH DN40
1.4571 (AISI 316Ti) - nerezová ocel 1.4571 (AISI 316Ti) - Stainless steel	4	4	Použití zejména v chemickém průmyslu a petrochemii, vysoce odolné agresivním látkám Particular used in chemical industries and petrochemistry with good resistances against corrosive media
CuZn39Pb3 - mosaz CuZn39Pb3 - Brass	-	7	Speciální materiál pro koule a ovládací páku Special material for balls and stems
Speciální materiály Special materials	9	9	1.4301, 1.4404, 1.4462,....

3. SEDLO KOULE 3. BALL SEAT

Materiál Material	Objednáací kód Material code	Použití Application
PA / KPI-1	1	Hydraulické a minerální oleje, NE voda Hydraulic oils, mineral oils, no water
POM / KPI-1	2	Standardní sedlo koule s vysokou odolností proti hydraulickým kapalinám, vodním roztokům na bázi glykolu a minerálním olejům Standard ball seat with high wear resistance for hydraulic fluids, water glycol solutions and mineral oils
PTFE	4	Kapaliny, plyny, agresivní média, do 100 bar (od DN32 63 bar). Velice dobrá chemická odolnost vůči všem médiím Liquids, gases, aggressive media, up to 100 bar (from DN32 63 bar). Very good chemical resistance against nearly all media
PVDF	5	Oleje, plyny, chemická odolnost podobná jako u PTFE těsnění, vysoká mechanická odolnost Oils, gases, chemical resistance similar to PTFE, higher mechanical resistance
PEEK	6	Velice dobrá chemická odolnost pro mnohá média, vysoká teplotní odolnost, vysoká odolnost vůči opotřeбенí Good chemical resistance against many media, high temperature resistance (steam), high wear resistance
Kovové sedlo a speciální materiály Metallic seats and special material	9	Šedá litina, stelit, wolfram karbidové povlaky Grey cast iron, stelit, tungsten carbide coatings

4. TĚSNÍCÍ O - KROUŽEK 4. O-RINGS

Materiál Material	Objednávací kód Material code	Použití Application
NBR	3	Oleje a plynná média Oils and gaseous media
PTFE	4	Kapaliny, plynná média, agresivní média Liquid, gaseous, aggressive media
FKM	5	Chemikálie, paliva, plyny a kyseliny Good chemical resistance against oils, fuels, gases and acids
EPDM	6	Voda, pára, brzdová kapalina Water, steam, brake fluids
Speciální materiály Special materials	9	HNBR, Kalrez, Fluoraz, ...

5. POVRCHOVÁ ÚPRAVA 5. SURFACE COATING

Materiál Material	Objednávací kód Material code
Černění Black oxide finishing	0
Chrom-VI-frei (Fe//Zn8//Cn//T0-DIN 50979), zinkochromát	1
Poniklované Nickel plated	3
Lakované Varnished	4

Způsob objednání a značení Ordering and marking

Při objednávání kohoutů je důležité uvádět kódy konkrétních materiálů a povrchové úpravy. Níže je uveden způsob objednání.

It is important to always state the code of concrete item and surface treatment. The right process of order is indicated below.

Typ kohoutu Series	Připojení Connection	Vnitřní průměr Nominal size	Materiál Material	Příslušenství/ speciální požadavky Equipment / specials see category equipment
BKH	16S	10	1 1 2 3 0	BoDg + ES
			1. kód: materiál těla a adaptéru 1. code: body & adapter	
			2. kód: materiál koule a ovládací páky 2. code: ball & stem	
			3. kód: materiál sedla koule 3. code: ball seat	
			4. kód: materiál těsnícího O-kroužku 4. code: o-ring	
			5. kód: typ povrchové úpravy 5. code: surface	

2-CESTNÉ KULOVÉ KOHOUTY 2-WAY BALL VALVES

BKH

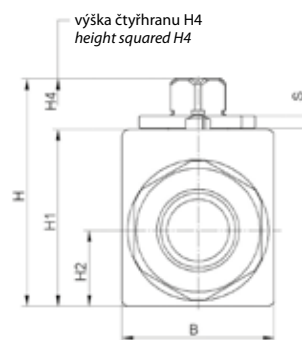
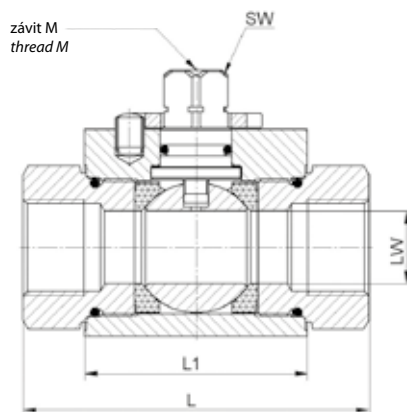


Rozměry: DN04 až DN50
Přípoje: BSP, NPT, DIN2353, UNF, STECKO, navařovací konce
Pracovní tlak: do 500 bar
Použití: hydraulické rozvody, zejména stavební a zemědělské stroje, důlní průmysl a plynárenství
Pracovní teplota: -20 °C až +60 °C (ve standardním provedení)
Povrchová úprava: Chrom-VI-frei
Dimensions: DN04 to DN50
Adapter: BSP, NPT, DIN2353, UNF, STECKO, weld ends
Pressure range: up to PN500 (note table of dimensions)
Application: hydraulics, particularly in construction industry and agricultural machinery, mining industry and gas industry (Material of seals and body adapted to application!)
Temperature range: -20°C to +60°C (-4 to +140°F) (standard)
Surface: black oxide finishing, chrome-VI-free, varnished

**Způsob objednání
Order example**

Typ kohoutu Series	Připojení Connection	Vnitřní průměr Nominal size	Materiál * Material *	Příslušenství/ speciální požadavky Equipment / specials see category equipment
BKH	16S	10	1 1 2 3 0	BoDg + ES

**Rozměry těla
Body dimensions**


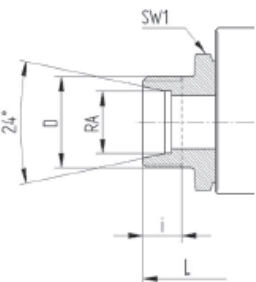
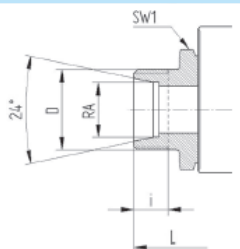
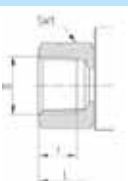
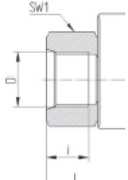


*Materiály a povrchová úprava jsou uvedeny na straně 4 a 5.
 *Materials and surface treatment are described on pages 4 and 5.

DN mm	LW mm	Wp bar	L1 mm	B mm	H mm	H1 mm	H2 mm	H4 mm	SW mm	M	S mm
4	Ø 5	500	36,2	26	43,4	32	12,8	11	9	M5	3
6	Ø 6	500	36,2	26	43,4	32	12,8	11	9	M5	3
8	Ø 8	500	36,2	26	43,4	32	12,8	11	9	M5	3
10	Ø 10	500	43,2	32	49,2	38	16,25	10,9	9	M5	3
13	Ø 13	500	48,2	35	51,2	40	17,25	10,9	9	M5	3
16	Ø 15	500	48,2	38	61,9	46	18,7	15,5	12	M6	3,5
20	Ø 20	400	62,2	49	73,4	57	24,5	16	14	M6	4
25	Ø 24	350	66,2	54	76,6	60	26,5	16	14	M6	4

Připojovací závity kohoutů

Connecting threads of the valves

Typ přípoje Connection	DN	LW	Velikost závitu, objednávací kód Screw size, Order code	Velikost závitu (v případě tvaru DIN2353) Screw size for DIN2353	L	i	SW1	Hmotnost Weight
	mm	mm		mm	mm	mm	mm	kg
Vnitřní BSP závit dle DIN/ISO 228 BSP female thread DIN/ISO 228 	4	Ø 5	G 1/8	-	69	8	22	0,35
	6	Ø 6	G 1/4	-	69	12	22	0,35
	10	Ø 8	G 3/8	-	69	12	22	0,35
	10	Ø 10	G 3/8	-	73	12	27	0,5
	13	Ø 13	G 1/2	-	85	14	30	0,65
	16	Ø 15	G 1/2	-	84	14	32	0,75
	20	Ø 20	G 3/4	-	96	16	41	1,5
	25	Ø 24	G 1	-	113	18	46	2
	32	Ø 24	G 5/4	-	121	20	50	2,1
	40	Ø 24	G 3/2	-	124	22	55	2,1
Venkovní závit s těsnícím kuželem dle DIN2353, L-řada For compression fitting light series DIN 2353 L 	4	Ø 5	6L	M 12x1,5	67	7,5	22	0,3
	6	Ø 6	8L	M 14x1,5	67	7,5	22	0,3
	8	Ø 8	10L	M 16x1,5	71	8,5	22	0,3
	10	Ø 8	12L	M 18x1,5	71	8,5	22	0,3
	10	Ø 10	12L	M 18x1,5	75	8,5	27	0,5
	13	Ø 10	15L	M 22x1,5	77	9,5	27	0,5
	13	Ø 13	15L	M 22x1,5	84	9,5	30	0,6
	16	Ø 13	18L	M 26x1,5	84	9,5	30	0,6
	16	Ø 13	15L	M 22x1,5	83	9,5	32	0,75
	16	Ø 15	18L	M 26x1,5	83	9,5	32	0,75
	20	Ø 20	22L	M 30x2	102	12	41	1,5
	25	Ø 24	28L	M 36x2	108	12	46	2
	32	Ø 24	35L	M 45x2	114	13,5	50	2,1
	40	Ø 24	42L	M 52x2	114	13,5	55	2,2
Venkovní závit s těsnícím kuželem dle DIN2353, S-řada For compression fitting, heavy series DIN 2353 S 	4	Ø 5	6S	M 14x1,5	71,5	9,5	22	0,35
	4	Ø 5	8S	M 16x1,5	73	9,5	22	0,35
	6	Ø 6	10S	M 18x1,5	73	9,5	22	0,35
	8	Ø 8	12S	M 20x1,5	77	9,5	22	0,35
	10	Ø 10	14S	M 22x1,5	84	11,5	27	0,5
	13	Ø 13	16S	M 24x1,5	87	11,5	30	0,6
	16	Ø 13	20S	M 30x2	91	13,5	30	0,65
	16	Ø 13	16S	M 24x1,5	87	11,5	32	0,75
	16	Ø 15	20S	M 30x2	90	13,5	32	0,75
	20	Ø 20	25S	M 36x2	110	15	41	1,5
	25	Ø 24	30S	M 42x2	120	17	46	2,1
	32	Ø 24	38S	M 52x2	125	19	55	2,3
Vnitřní NPT závit ANSI B 1.20.1 NPT female thread ANSI B 1.20.1 	4	Ø 5	1/8 NPT	-	69	8	22	0,35
	6	Ø 6	1/4 NPT	-	69	11,5	22	0,35
	10	Ø 10	3/8 NPT	-	73	12	27	0,5
	13	Ø 13	1/2 NPT	-	92	15,5	30	0,65
	20	Ø 20	3/4 NPT	-	97	16	41	1,5
	25	Ø 24	1 NPT	-	113	19	46	2
	32	Ø 24	5/4 NPT	-	131	19,5	50	2,1
	40	Ø 24	3/2 NPT	-	139	19,5	55	2,3
Vnitřní UN/UNF závit SAE J514 UN/UNF female thread SAE J514 	6	Ø 6	7/16-20 UNF-2B	-	69	11,5	22	0,35
	10	Ø 10	9/16-18 UNF-2B	-	75	12,7	27	0,5
	13	Ø 13	3/4-16 UNF-2B	-	85	14,3	30	0,65
	16	Ø 15	7/8-14 UNF-2B	-	84	16,7	32	0,75
	20	Ø 20	1 1/16-12 UN-2B	-	96	19	41	1,5
	25	Ø 24	1 5/16-12 UN-2B	-	114	19	46	2
	32	Ø 24	1 5/8-12 UN-2B	-	122	19	50	2,2
	40	Ø 24	1 7/8-12 UN-2B	-	128	19	60	2,4

SKH

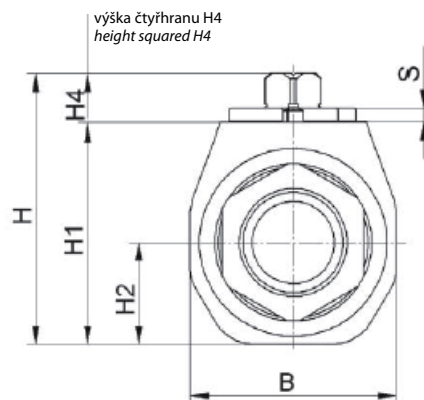
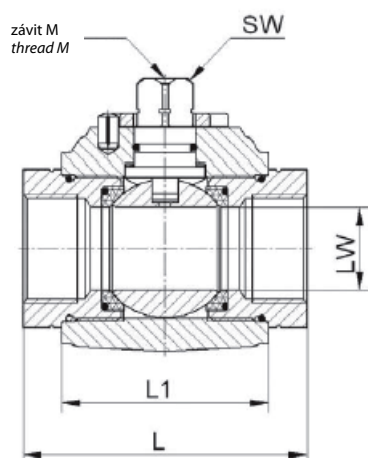


- Rozměry:** DN04 až DN25
Přípoje: BSP, NPT, DIN2353, UNF, STECKO, navařovací konce
Pracovní tlak: do 500 bar
Použití: hydraulické rozvody, zejména lakovny, turbíny, lodě, papírny, thermo oleje
Pracovní teplota: -20 °C až +60 °C (ve standardním provedení)
Povrchová úprava: Chrom-VI-frei
- Dimensions:** DN04 to DN25
Adapter: BSP, NPT, DIN2353, UNF, STECKO, weld ends
Pressure range: up to PN500 (note table of dimensions)
Application: hydraulics, paint industries, steam, thermo oil, industrial plants, ship building, paper industry (Coating seals and body materials adapted to application!)
Temperature range: -20°C to +60°C (-4 to +140°F) (standard)
Surface: black oxide finishing, chrome-VI-free, varnished

Způsob objednání Order example

Typ kohoutu Series	Připojení Connection	Vnitřní průměr Nominal size	Materiál * Material *	Příslušenství/ speciální požadavky Equipment / specials see category equipment
SKH	28L	25	8123 1	BofA

Rozměry těla Body dimensions

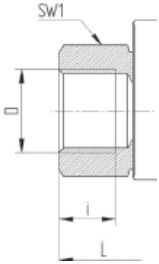
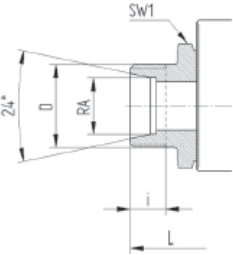
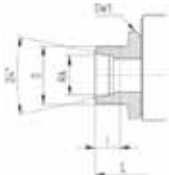
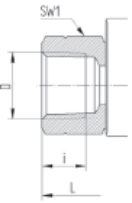
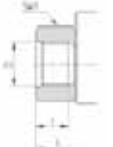


*Materiály a povrchová úprava jsou uvedeny na straně 4 a 5.
 *Materials and surface treatment are described on pages 4 and 5.

DN mm	LW mm	Wp bar	L1 mm	B mm	H mm	H1 mm	H2 mm	H4 mm	SW mm	M	S mm
4	Ø 5	500	35	33	49,4	38	18,8	11	9	M5	3
6	Ø 6	500	35	33	49,4	38	18,8	11	9	M5	3
8	Ø 8	500	35	33	49,4	38	18,8	11	9	M5	3
10	Ø 10	400	42	35	49,2	38	16,3	10,9	9	M5	3
13	Ø 13	400	47	38	51,2	40	17,3	10,9	9	M5	3
16	Ø 15	400	48,2	50	62,5	46,3	19	15,5	12	M6	3,5
20	Ø 20	400	61	63	77,2	60,8	28,5	16	14	M6	4
25	Ø 24	400	66,2	68	80,7	64,3	29,5	16	14	M6	4
32	Ø 32	400	80	80	104,4	85,4	39,5	18,5	17	M8	5
40	Ø 38	400	85	84	111,4	92,4	42	18,5	17	M8	5
50	Ø 47,5	400	100	104	129	110	52	18,5	17	M8	5

Připojovací závity kohoutů

Connecting threads of the valves

Typ přípoje Connection	DN	LW	Velikost závitu, objednávací kód Screw size, Order code	Velikost závitu (v případě tvaru DIN2353) Screw size for DIN2353	L	i	SW1	Hmotnost Weight
	mm	mm		mm	mm	mm	mm	kg
Vnitřní BSP závit dle DIN/ISO 228 BSP female thread DIN/ISO 228 	4	Ø 5	G 1/8	-	69	8	22	0,35
	6	Ø 6	G 1/4	-	69	12	22	0,35
	10	Ø 8	G 3/8	-	69	12	22	0,35
	10	Ø 10	G 3/8	-	73	12	27	0,5
	13	Ø 13	G 1/2	-	85	14	30	0,65
	20	Ø 20	G 3/4	-	96	16	41	1,5
	25	Ø 24	G 1	-	113	18	46	2
	32	Ø 24	G 5/4	-	121	20	50	2,1
	40	Ø 24	G 3/2	-	124	22	55	2,1
	32	Ø 32	G 5/4	-	110	20	60	3,2
	40	Ø 32	G 3/2	-	135	22	60	3,2
	40	Ø 38	G 3/2	-	120	22	70	4
	50	Ø 38	G 2	-	147	24	75	4,7
	50	Ø 48	G 2	-	140	24	85	5,9
Venkovní závit s těsnícím kuželem dle DIN2353, L-řada For compression fitting, light series DIN 2353 L 	4	Ø 5	6L	M 12x1,5	67	7,5	22	0,3
	6	Ø 6	8L	M 14x1,5	67	7,5	22	0,3
	8	Ø 8	10L	M 16x1,5	71	8,5	22	0,3
	10	Ø 8	12L	M 18x1,5	71	8,5	22	0,3
	10	Ø 10	12L	M 18x1,5	75	8,5	27	0,5
	13	Ø 10	15L	M 22x1,5	77	9,5	27	0,5
	13	Ø 13	15L	M 22x1,5	84	9,5	30	0,6
	16	Ø 13	18L	M 26x1,5	84	9,5	30	0,6
	20	Ø 20	22L	M 30x2	102	12	41	1,5
	25	Ø 24	28L	M 36x2	108	12	46	2
	32	Ø 24	35L	M 45x2	114	13,5	50	2,1
	40	Ø 24	42L	M 52x2	114	13,5	55	2,2
	32	Ø 32	35L	M 45x2	128	13,5	60	3
	40	Ø 32	42L	M 52x2	128	13,5	60	3
40	Ø 38	42L	M 52x2	133	13,5	70	3,8	
Venkovní závit s těsnícím kuželem dle DIN2353, S-řada For compression fitting, heavy series DIN 2353 S 	4	Ø 5	8S	M 16x1,5	73	9,5	22	0,35
	6	Ø 6	10S	M 18x1,5	73	9,5	22	0,35
	8	Ø 8	12S	M 20x1,5	77	9,5	22	0,35
	10	Ø 10	14S	M 22x1,5	84	11,5	27	0,5
	13	Ø 13	16S	M 24x1,5	87	11,5	30	0,6
	16	Ø 13	20S	M 30x2	91	13,5	30	0,65
	20	Ø 20	25S	M 36x2	110	15	41	1,5
	25	Ø 24	30S	M 42x2	120	17	46	2,1
	32	Ø 24	38S	M 52x2	125	19	55	2,3
	32	Ø 32	38S	M 52x2	140	19	60	3,1
Vnitřní NPT závit ANSI B 1.20.1 NPT female thread ANSI B 1.20.1 	4	Ø 5	1/8 NPT	-	69	8	22	0,35
	6	Ø 6	1/4 NPT	-	69	11,5	22	0,35
	10	Ø 10	3/8 NPT	-	73	12	27	0,5
	13	Ø 13	1/2 NPT	-	92	15,5	30	0,65
	20	Ø 20	3/4 NPT	-	97	16	41	1,5
	25	Ø 24	1 NPT	-	113	19	46	2
	32	Ø 24	5/4 NPT	-	131	19,5	50	2,1
	40	Ø 24	3/2 NPT	-	139	19,5	55	2,3
	32	Ø 32	5/4 NPT	-	115	19,5	60	3,2
	40	Ø 38	3/2 NPT	-	135	19,5	70	4
50	Ø 48	2 NPT	-	140	20	85	5,9	
Vnitřní UN/UNF závit SAE J514 UN/UNF female thread SAE J514 	6	Ø 6	7/16-20 UNF-2B	-	69	11,5	22	0,35
	10	Ø 9	9/16-18 UNF-2B	-	75	12,7	27	0,5
	13	Ø 11,5	3/4-16 UNF-2B	-	85	14,3	30	0,65
	20	Ø 18	1 1/16-12 UN-2B	-	96	19	41	1,5
	25	Ø 22	1 5/16-12 UN-2B	-	114	19	46	2
	32	Ø 30	1 5/8-12 UN-2B	-	122	19	50	2,2
	40	Ø 35	1 7/8-12 UN-2B	-	128	19	60	2,4
50	Ø 44	2 1/2-12 UN-2B	-	140	19	80	5,9	

Další verze 2-cestných kohoutů Other versions of the 2-way ball valves

BKH s aktuátorem
BKH with actuator



BKH kombinovaný
BKH combination



BKH standardní
BKH standard



**BKH se zámkem
a snímačem polohy**
*BKH with locking
device and
position switch*



**BKH s dírami
pro připojení těla**
*BKH with mounting
holes*



System STECKO
System STECKO



**ASKH
s navařovacími konci**
*ASKH with welding
ends, round body
and cover*



SKH s deskou
SKH with base plate



SKH se zámkem
SKH with locking



**SKH se snímačem
polohy**
*SKH with position
switch*



3-CESTNÉ KULOVÉ KOHOUTY

3-WAY BALL VALVES

BK3

Rozměry: DN04 až DN25
Přípoje: BSP, NPT, DIN2353, UNF, STECKO
Pracovní tlak: do 400 bar
Použití: hydraulické rozvody, zejména stavební a zemědělské stroje, důlní průmysl
Pracovní teplota: -20 °C až +60 °C (ve standardním provedení)
Povrchová úprava: Chrom-VI-frei

Dimensions: DN04 to DN25
Adapter: BSP, NPT, DIN2353, UNF, STECKO
Pressure range: up to PN400 (note table of dimensions)
Application: hydraulics, particularly in construction industry and agricultural machinery, mining industry (Material of seals and body adapted to application!)
Temperature range: -20°C to +60°C (-4 to +140°F) (standard)
Surface: black oxide finishing, chrome-VI-free, varnished



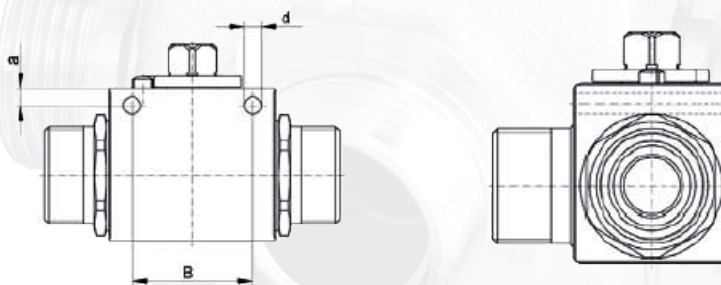
Způsob objednání

Order example

Typ kohoutu Series	Přípojení Connection	Vnitřní průměr Nominal size	Materiál * Material *	Příslušenství/ speciální požadavky Equipment / specials see category equipment
BK3	G 1/2	10	1 123 0	BoDg

Rozměry těla

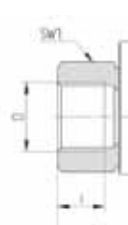
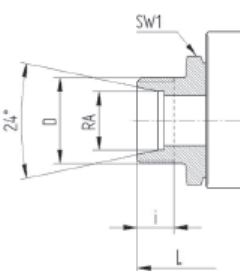

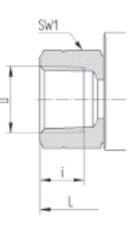

Body dimensions



*Materiály a povrchová úprava jsou uvedeny na straně 4 a 5.
 *Materials and surface treatment are described on pages 4 and 5.

DN mm	LW mm	Wp bar	L1 mm	B mm	H mm	H1 mm	H2 mm	H4 mm	SW mm	M	S mm
4	Ø 5	400	36	26	43,5	32	13	10,9	9	M5	3
6	Ø 6	400	36	26	43,5	32	13	10,9	9	M5	3
8	Ø 8	400	36	26	43,5	32	13	10,9	9	M5	3
10	Ø 10	400	43	32	49	38	16,5	10,9	9	M5	3
13	Ø 13	350	48	35	51	40	17,5	10,9	9	M5	3
16	Ø 15	350	48	38	62	46	19	15,5	12	M6	3,5
20	Ø 20	350	61	49	73	57	24,5	16	14	M6	4
25	Ø 24	350	65	54	76	60	26,5	16	14	M6	4

Typy přípojů Connection

Typ přípoje Connection	DN	LW	Velikost závitů, objednávací kód Screw size, Order code	Velikost závitů (v případě tvaru DIN2353) Screw size for DIN2353	L	i	SW1	Hmotnost Weight	Hmotnost
	mm	mm		mm	mm	mm	mm	kg	kg
Vnitřní BSP závit dle DIN/ISO 228 BSP female thread DIN/ISO 228 	4	Ø 5	G 1/8	-	69	32	8	22	0,4
	6	Ø 6	G 1/4	-	69	32	12	22	0,4
	10	Ø 7	G 3/8	-	69	37	12	22	0,4
	10	Ø 9	G 3/8	-	73	35	12	27	0,55
	13	Ø 11,5	G 1/2	-	85	37	14	30	0,7
	16	Ø 14	G 1/2	-	84	38	14	32	0,8
	20	Ø 18	G 3/4	-	96	47	16	41	1,55
	25	Ø 22	G 1	-	113	55	18	46	2,1
	32	Ø 22	G 5/4	-	121	55	20	50	2,2
	40	Ø 22	G 3/2	-	124	56	22	55	2,4
Venkovní závit s těsnícím kuželem dle DIN2353, L-řada For compression fitting, light series DIN 2353 L 	4	Ø 5	6L	M 12x1,5	67	32	7,5	22	0,35
	6	Ø 6	8L	M 14x1,5	67	32	7,5	22	0,35
	8	Ø 7	10L	M 16x1,5	71	32	8,5	22	0,35
	10	Ø 7	12L	M 18x1,5	71	32	8,5	22	0,35
	10	Ø 9	12L	M 18x1,5	75	35	8,5	27	0,55
	13	Ø 9	15L	M 22x1,5	77	40	9,5	27	0,55
	13	Ø 11,5	15L	M 22x1,5	84	42	9,5	30	0,65
	16	Ø 11,5	18L	M 26x1,5	84	42	9,5	30	0,65
	16	Ø 14	18L	M 26x1,5	83	43	9,5	32	0,8
	20	Ø 18	22L	M 30x2	102	47	12	41	1,6
	25	Ø 22	28L	M 36x2	108	55	12	46	2,1
	32	Ø 22	35L	M 45x2	114	60	13,5	50	2,2
40	Ø 22	42L	M 52x2	114	60	13,5	55	2,4	
Venkovní závit s těsnícím kuželem dle DIN2353, S-řada For compression fitting, heavy series DIN 2353 S 	4	Ø 5	6S	M 14x1,5	71,5	32	9,5	22	0,4
	4	Ø 5	8S	M 16x1,5	73	32	9,5	22	0,4
	6	Ø 6	10S	M 18x1,5	73	32	9,5	22	0,4
	8	Ø 7	12S	M 20x1,5	77	32	9,5	22	0,4
	10	Ø 9	14S	M 22x1,5	84	35	11,5	27	0,55
	13	Ø 11,5	16S	M 24x1,5	87	42	11,5	30	0,65
	16	Ø 11,5	20S	M 30x2	91	42	13,5	30	0,7
	16	Ø 14	20S	M 30x1,5	91	43	13	32	0,8
	20	Ø 18	25S	M 36x2	110	47	15	41	1,6
	25	Ø 22	30S	M 42x2	120	55	17	46	2,1
32	Ø 22	38S	M 52x2	140	74	19	50	3,2	
Vnitřní NPT závit ANSI B 1.20.1 NPT female thread ANSI B 1.20.1 	4	Ø 5	1/8 NPT	-	69	32	8	22	0,4
	6	Ø 6	1/4 NPT	-	69	32	11,5	22	0,4
	10	Ø 9	3/8 NPT	-	73	35	12	27	0,55
	16	Ø 11,5	1/2 NPT	-	92	42	15,5	30	0,7
	20	Ø 18	3/4 NPT	-	97	47	16	41	1,55
	25	Ø 22	1 NPT	-	113	55	19	46	2,1
	32	Ø 22	5/4 NPT	-	131	55	19,5	50	2,2
	40	Ø 22	3/2 NPT	-	139	74	19,5	55	2,5
	32	Ø 32	5/4 NPT	-	115		19,5	60	3,2
	40	Ø 38	3/2 NPT	-	135		19,5	70	4
50	Ø 48	2 NPT	-	140		20	85	5,9	
Vnitřní UN/UNF závit SAE J514 UN/UNF female thread SAE J514 	6	Ø 6	7/16-20 UNF-2B	-	69	32	11,5	22	0,4
	10	Ø 10	9/16-18 UNF-2B	-	75	35	12,7	27	0,55
	13	Ø 13	3/4-16 UNF-2B	-	85	37	14,3	30	0,7
	20	Ø 20	1 1/16-12 UN-2B	-	96	50	19	41	1,55
	25	Ø 24	1 5/16-12 UN-2B	-	114	60	19	46	2,1
	32	Ø 24	1 5/8-12 UN-2B	-	110	70	19	60	3,4
40	Ø 24	1 7/8-12 UN-2B	-	117	74	19	70	4,2	

SK3

Rozměry: DN04 až DN25
Přípoje: BSP, NPT, DIN2353, UNF, STECKO
Pracovní tlak: do 400 bar
Použití: hydraulické rozvody, zejména stavební a zemědělské stroje, důlní průmysl
Pracovní teplota: -20 °C až +60 °C (ve standardním provedení)
Povrchová úprava: Chrom-VI-frei

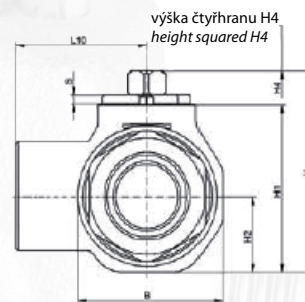
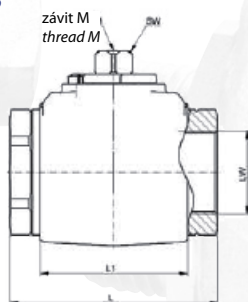
Dimensions: DN04 to DN25
Adapter: BSP, NPT, DIN2353, UNF, STECKO
Pressure range: up to PN400 (note table of dimensions)
Application: hydraulics, particularly in construction industry and agricultural machinery, mining industry (Material of seals and body adapted to application!)
Temperature range: -20°C to +60°C (-4 to +140°F) (standard)
Surface: black oxide finishing, chrome-VI-free, varnished



Způsob objednání Order example

Typ kohoutu Series	Připojení Connection	Vnitřní průměr Nominal size	Vrtání Porting diagram	Materiál * Material *	Příslušenství/ speciální požadavky Equipment / specials see category equipment
BK3	G 1/2	10	L (LA)	1 1 2 3 0	BoDg


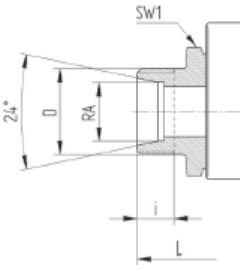
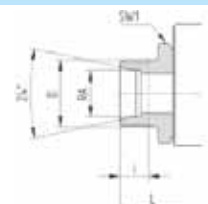
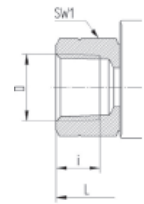
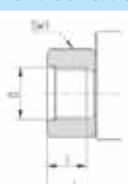
Rozměry těla Body dimensions



*Materiály a povrchová úprava jsou uvedeny na straně 4 a 5.
 *Materials and surface treatment are described on pages 4 and 5.

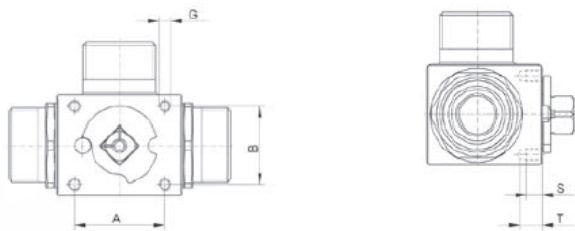
DN mm	LW mm	Wp bar	L1 mm	B mm	H mm	H1 mm	H2 mm	H4 mm	SW mm	M	S mm
4	Ø 5	400	36	26	43,5	32	13	10,9	9	M5	3
6	Ø 6	400	36	26	43,5	32	13	10,9	9	M5	3
8	Ø 8	400	36	26	43,5	32	13	10,9	9	M5	3
10	Ø 10	400	43	32	49	38	16,5	10,9	9	M5	3
13	Ø 13	350	48	35	51	40	17,5	10,9	9	M5	3
16	Ø 15	350	48	38	62	46	19	15,5	12	M6	3,5
20	Ø 20	350	61	49	73	57	24,5	16	14	M6	4
25	Ø 24	350	65	54	76	60	26,5	16	14	M6	4
32	Ø 32	350	80	76	104	84	38	18,5	17	M8	5
40	Ø 38	350	85	83	111	92	41,5	18,5	17	M8	5
50	Ø 47,5	350	100	100	130	111	50	18,5	17	M8	5

Typy přípojů Connection

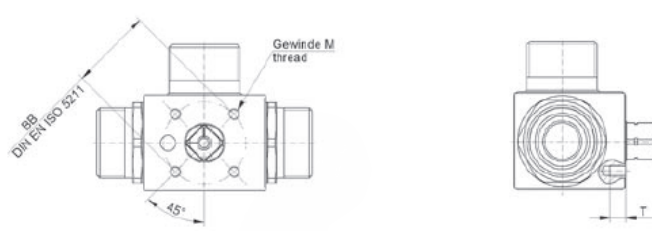
Typ přípoje Connection	DN	LW	Velikost závitů, objednávací kód Screw size, Order code	Velikost závitů (v případě tvaru DIN2353) Screw size for DIN2353	L	i	SW1	Hmotnost Weight	Hmotnost
	mm	mm		mm	mm	mm	mm	kg	kg
Vnitřní BSP závit dle DIN/ISO 228 <i>BSP female thread DIN/ISO 228</i> 	4	Ø 5	G 1/8	-	69	32	8	22	0,4
	6	Ø 6	G 1/4	-	69	32	12	22	0,4
	10	Ø 7	G 3/8	-	69	37	12	22	0,4
	10	Ø 9	G 3/8	-	73	35	12	27	0,55
	13	Ø 11,5	G 1/2	-	85	37	14	30	0,7
	16	Ø 14	G 1/2	-	84	38	14	32	0,8
	20	Ø 18	G 3/4	-	96	47	16	41	1,55
	25	Ø 22	G 1	-	113	55	18	46	2,1
	32	Ø 22	G 5/4	-	121	55	20	50	2,2
	40	Ø 22	G 3/2	-	124	56	22	55	2,4
	32	Ø 30	G 5/4	-	110	70	20	60	3,4
	40	Ø 35	G 3/2	-	120	45	22	70	4,2
	50	Ø 44	G 2	-	140	85	24	85	6,1
Venkovní závit s těsnícím kuželem dle DIN2353, L-řada <i>For compression fitting, light series DIN 2353 L</i> 	4	Ø 5	6L	M 12x1,5	67	32	7,5	22	0,35
	6	Ø 6	8L	M 14x1,5	67	32	7,5	22	0,35
	8	Ø 7	10L	M 16x1,5	71	32	8,5	22	0,35
	10	Ø 7	12L	M 18x1,5	71	32	8,5	22	0,35
	10	Ø 9	12L	M 18x1,5	75	35	8,5	27	0,55
	13	Ø 9	15L	M 22x1,5	77	40	9,5	27	0,55
	13	Ø 11,5	15L	M 22x1,5	84	42	9,5	30	0,65
	16	Ø 11,5	18L	M 26x1,5	84	42	9,5	30	0,65
	16	Ø 14	18L	M 26x1,5	83	43	9,5	32	0,8
	20	Ø 18	22L	M 30x2	102	47	12	41	1,6
	25	Ø 22	28L	M 36x2	108	55	12	46	2,1
	32	Ø 22	35L	M 45x2	114	60	13,5	50	2,2
	40	Ø 22	42L	M 52x2	114	60	13,5	55	2,4
32	Ø 30	35L	M 45x2	128	69	13,5	60	3,2	
40	Ø 35	42L	M 52x2	133	74	13,5	70	4	
Venkovní závit s těsnícím kuželem dle DIN2353, S-řada <i>For compression fitting, heavy series DIN 2353 S</i> 	4	Ø 5	6S	M 14x1,5	71,5	32	9,5	22	0,4
	4	Ø 5	8S	M 16x1,5	73	32	9,5	22	0,4
	6	Ø 6	10S	M 18x1,5	73	32	9,5	22	0,4
	8	Ø 7	12S	M 20x1,5	77	32	9,5	22	0,4
	10	Ø 9	14S	M 22x1,5	84	35	11,5	27	0,55
	13	Ø 11,5	16S	M 24x1,5	87	42	11,5	30	0,65
	16	Ø 11,5	20S	M 30x2	91	42	13,5	30	0,7
	16	Ø 14	20S	M 30x1,5	91	43	13	32	0,8
	20	Ø 18	25S	M 36x2	110	47	15	41	1,6
	25	Ø 22	30S	M 42x2	120	55	17	46	2,1
32	Ø 30	38S	M 52x2	140	74	19	50	3,2	
Vnitřní NPT závit ANSI B 1.20.1 <i>NPT female thread ANSI B 1.20.1</i> 	4	Ø 5	1/8 NPT	-	69	32	8	22	0,4
	6	Ø 6	1/4 NPT	-	69	32	11,5	22	0,4
	10	Ø 9	3/8 NPT	-	73	35	12	27	0,55
	16	Ø 11,5	1/2 NPT	-	92	42	15,5	30	0,7
	20	Ø 18	3/4 NPT	-	97	47	16	41	1,55
	25	Ø 22	1 NPT	-	113	55	19	46	2,1
	32	Ø 22	5/4 NPT	-	131	55	19,5	50	2,2
	40	Ø 22	3/2 NPT	-	139	74	19,5	55	2,5
	32	Ø 30	5/4 NPT	-	115	70	19,5	60	3,4
	40	Ø 35	3/2 NPT	-	135	75	19,5	70	4,2
50	Ø 44	2 NPT	-	140	85	20	85	6,2	
Vnitřní UN/UNF závit SAE J514 <i>UN/UNF female thread SAE J514</i> 	6	Ø 6	7/16-20 UNF-2B	-	69	32	11,5	22	0,4
	10	Ø 10	9/16-18 UNF-2B	-	75	35	12,7	27	0,55
	13	Ø 13	3/4-16 UNF-2B	-	85	37	14,3	30	0,7
	20	Ø 20	1 1/16-12 UN-2B	-	96	50	19	41	1,55
	25	Ø 24	1 5/16-12 UN-2B	-	114	60	19	46	2,1
	32	Ø 32	1 5/8-12 UN-2B	-	110	70	19	60	3,4
	40	Ø 24	1 7/8-12 UN-2B	-	117	74	19	70	4,2
50	Ø 48	2 1/2-12 UN-2B	-	140	85	19	80	6,1	

Možnosti připojení těla BK3: Possible connections of BK3 body:

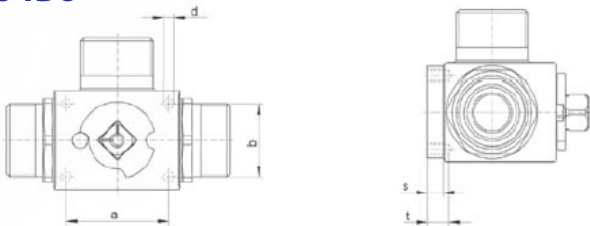
BoSte



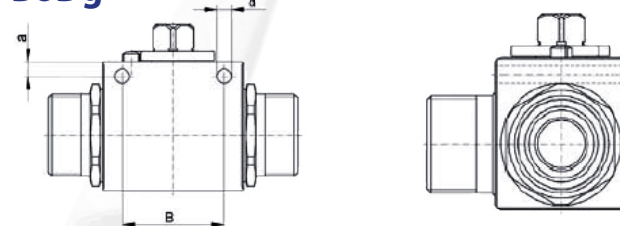
BofA



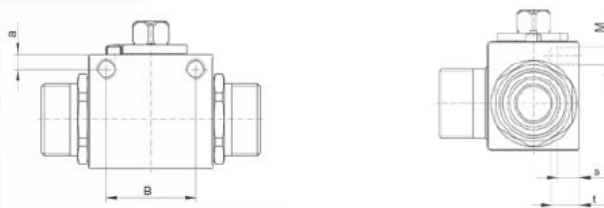
Bo4Bo



BoDg



BoGb



Další verze 3-cestných kohoutů Other versions of the 3-way ball valves

BK3
s upevňovacím
adaptérem
*BK3 with cover and
bottom adapter*



BK3
s deskou pro
uchycení
*BK3 with base
plate*



BK3
s dírami na
připojení těla
*BK3 with
mounting holes*



BK3
kombinovaný
*BK3
combination*



CHARVÁT Group s.r.o.
285 21 Zbraslavice 394, CZ
Tel.: +420 327 591 112, 116, 117, 780
Fax: +420 327 591 429
E-mail: charvat@charvat-chs.cz
www.charvat-chs.cz

CHARVÁT Slovakia s.r.o.
913 21 Trenčianska Turná 1034, SK
Tel.: +421 32 658 5184-5, 5844, 5113
Fax: +421 32 658 5843
E-mail: charvat@charvat-slovakia.sk
www.charvat-slovakia.sk

CHARVÁT d.o.o.
Josipa Jelačića 87a, 43 500 Daruvar, HR
Tel.: +385 43 332 182, 331 397, Fax: +385 43 331 695
E-mail: charvat@charvat.hr
www.charvat.hr

O.O.O. XAPBAT
ул. Дзержинского 1, 08200 г. Ирпень
Киевская обл., UA
Тел./ Факс: +380 44 377 51 22
Моб. +380 67 447 1798
E-mail: office@charvat.com.ua
www.charvat.com.ua

CHARVÁT AXL, a.s.
3. května 800, 513 01 Semily
Tel.: +420 481 654 111, Fax: +420 481 623 336
E-mail: axl@charvat-axl.cz
www.charvat-axl.cz

CHARVÁT HYKOM s.r.o.
Plzeňská 2726, 269 01 Rakovník
Tel.: +420 313 515 923, Fax: +420 313 515 187
E-mail: hykom@charvat-hykom.cz
www.charvat-hykom.cz

CHARVÁT CTS a.s.
Okřínek 53, 290 01 Poděbrady
Tel.: +420 325 608 111, Fax: +420 325 653 097
E-mail: info@charvat-cts.cz
www.charvat-cts.cz

CHARVÁT Hydraulik GmbH
Carl – Benz – Str. 4, 69298 Schriesheim, DE
Tel.: +49 (0)6203 – 9569861, Fax: +49(0)6203- 9582881
Mobil: +49(0)171 5847784
E-mail: info@charvat-hydraulik.com

E-MOTION SYSTEMS LTD.
Martyn Evans
66 GARDENERS GREEN, SHIPTON BELLINGER,
SP9 7TA TIDWORTH HANTS, GB
Tel./Fax: + 44 (0)1980 761409
Mobil: +44 (0)7919 957560
E-mail: evans-martyn1@sky.com

CHARVAT Hidraulika d.o.o.
Novosadski put 73a, 21 203 Novi Sad, RS
Tel.: +381 21 820 808, Fax.: +381 21 820 808
E-mail: charvat@charvat.rs
www.charvat.rs

PROVOZOVNY V ČR:

CHARVÁT Group s.r.o.
Formanská 139, 149 00 Praha 4 – Újezd, CZ
Tel./Fax: +420 272 690 085
E-mail: praha@charvat-chs.cz
www.charvat-chs.cz

CHARVÁT Group s.r.o.
Pohraniční 504/27, 703 00 Ostrava-Vítkovice, CZ
Tel./Fax: +420 595 953 253
E-mail: ostrava@charvat-chs.cz
www.charvat-chs.cz

CHARVÁT Group s.r.o.
Olomoucká 77, 627 00 Brno-Černovice, CZ
Tel./Fax: +420 545 217 105
E-mail: brno@charvat-chs.cz
www.charvat-chs.cz

CHARVÁT Group s.r.o.
Božkovské náměstí 17/21, 326 00 Plzeň-Božkov, CZ
Tel./Fax: +420 377 420 046
E-mail: plzen@charvat-chs.cz
www.charvat-chs.cz

CHARVÁT Group s.r.o.
Velkomoravská 506, 686 03 Staré Město, CZ
Tel./Fax: +420 572 503 567
E-mail: staremesto@charvat-chs.cz
www.charvat-chs.cz

CHARVÁT Group s.r.o.
Suchomelská 533, 370 04 České Budějovice, CZ
Tel.: +420 739 476 099
E-mail: ceskebudejovice@charvat-chs.cz
www.charvat-chs.cz

CHARVÁT Group s.r.o.
Plzeňská 2726, 269 01 Rakovník, CZ
Tel.: +420 727 927 585
E-mail: rakovnik@charvat-chs.cz
www.charvat-chs.cz

